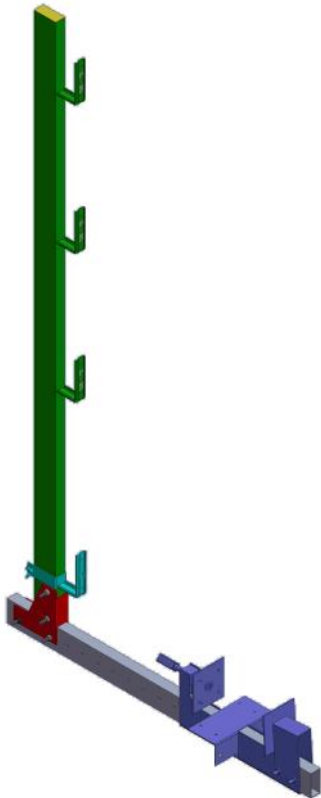


PARAPETTO MODELLO 11_199

Sistema temporaneo di protezione bordi

Classificazione del sistema di protezione : classe A e B

Normativa di riferimento UNI EN 13374:2019



configurazione laterale



configurazione frontale

MANUALE D'USO E MANUTENZIONE

INDICE

1. Significato dei simboli	2
2. Norme di riferimento e certificazioni	2
3. Introduzione e raccomandazioni.....	3
4. Componenti	3
5. CONFIGURAZIONE CON AGGANCIAMENTO LATERALE Esempi di applicazione, indicazioni di montaggio.....	4
6. CONFIGURAZIONE CON AGGANCIAMENTO FRONTALE Esempi di applicazione, indicazioni di montaggio.....	6
7. Smontaggio dei componenti	8
8. Movimentazione e stoccaggio	8
9. Manutenzione	9
10. Condizioni generali d'impiego, usi previsti e limitazioni	9
11. Dati d'identificazione	10
12. CONFIGURAZIONE CON AGGANCIAMENTO LATERALE Carichi trasferiti al punto di ancoraggio.....	10
13. CONFIGURAZIONE CON AGGANCIAMENTO FRONTALE Carichi trasferiti al punto di ancoraggio.....	10
14. Informazioni di carattere generale.....	11

1. SIGNIFICATO DEI SIMBOLI



Per evitare qualsiasi incidente legato ad un utilizzo scorretto delle attrezzature è **obbligatorio consultare il manuale di istruzioni prima di utilizzarle**. Schede tecniche, dichiarazioni di conformità e manuali sono disponibili online all'indirizzo www.mhitalia.it.



Segnale di **ATTENZIONE DELLA SICUREZZA SUL LAVORO**: questo simbolo è utilizzato quando la mancata osservanza delle istruzioni contenute nel testo può provocare lesioni gravi all'operatore o ad altre persone (UNI EN ISO 7010:2012).

2. NORME DI RIFERIMENTO E CERTIFICAZIONI

- **Norma UNI EN 13374:2019**
Sistemi temporanei di protezione dei bordi – specifica di prodotto e metodi di prova.
- **Decreto legislativo n° 81 del 9 aprile 2008**
Tutela della salute e della sicurezza nei luoghi di lavoro.
- **Relazione di calcolo**
Riferimento RDC-PT-18 del 12/12/19
- **Valutazione di conformità**
Riferimento 11_199 del 16/12/19

3. INTRODUZIONE E RACCOMANDAZIONI

Il presente manuale è stato realizzato secondo le disposizioni contenute nella normativa UNI EN 13374:2019, con lo scopo di fornire all'utilizzatore una conoscenza appropriata dell'attrezzatura e le relative informazioni per:



- La corretta sensibilizzazione degli operatori alle problematiche della sicurezza: **l'uso non corretto del montante per parapetto provvisorio potrebbe causare pericolo di caduta o infortunio!**
- L'uso previsto dell'attrezzatura e le opportune limitazioni (**è vietato l'utilizzo del sistema in condizioni di vento con velocità oltre i 30m/s, in presenza di neve e ghiaccio e/o in condizioni scivolose delle superfici di calpestio**);
- La movimentazione, l'installazione, l'utilizzo e la manutenzione in condizioni di sicurezza;
- La demolizione ed il suo smaltimento nel rispetto delle norme vigenti a tutela della salute dei lavoratori e dell'ambiente.

Si raccomanda pertanto di leggerlo con attenzione prima di utilizzare l'attrezzo: il rispetto delle norme e delle raccomandazioni riportate nel manuale, consentono un uso sicuro ed interventi appropriati.



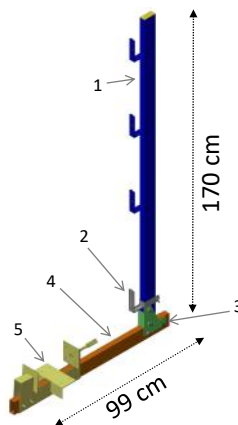
Il manuale costituisce parte integrante dell'attrezzatura ed è quindi indispensabile conservarlo integro ed in luogo sicuro durante tutta la vita dell'attrezzatura stessa.

4. COMPONENTI

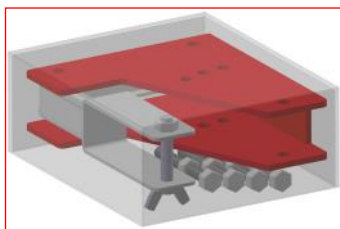
Il parapetto provvisorio è costituito dai seguenti componenti:

1. Montante con tre L per l'alloggiamento del corrimano e intermedi;
2. Scorrevole con una L per l'alloggiamento del fermapiEDE;
3. Giunzione scorrevole tra montante e base;
4. Elemento orizzontale;
5. Morsa universale per aggancio al trave.

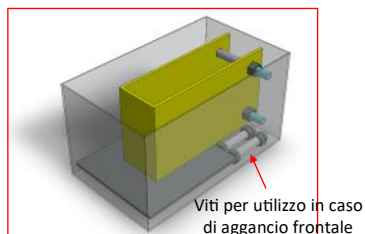
Peso indicativo: 13 kg



Scorrevoli per montante.



Scorrevole per morsa di fissaggio.



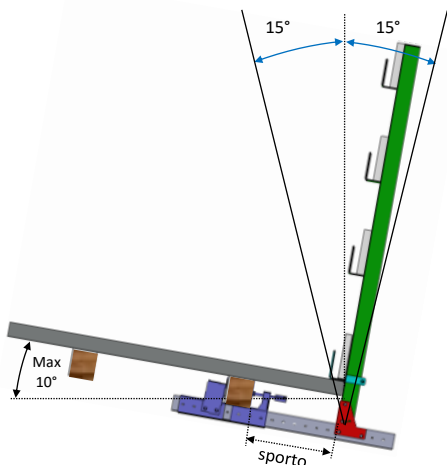
5. CONFIGURAZIONE CON AGGANCIO LATERALE

ESEMPI DI APPLICAZIONE, INDICAZIONI DI MONTAGGIO E SMONTAGGIO DEI COMPONENTI

Questo capitolo del manuale è dedicato agli esempi di applicazione e le relative indicazioni per il montaggio e lo smontaggio dei componenti nel caso di **CONFIGURAZIONE CON AGGANCIO LATERALE**.

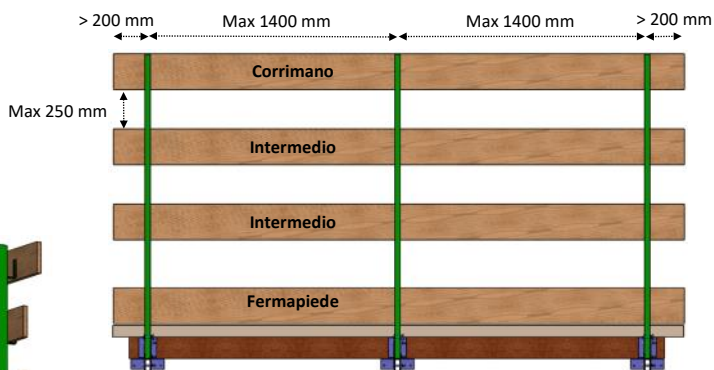
Il parapetto 11_199 nella configurazione **laterale** è omologato per la **Classe A** secondo la norma UNI EN 13374:2019.

ESEMPI DI APPLICAZIONE



Specifiche di ancoraggio

larghezza trave	sporto (mm)	
	minimo	massimo
min 110 mm	200	615
max 220 mm	115	505

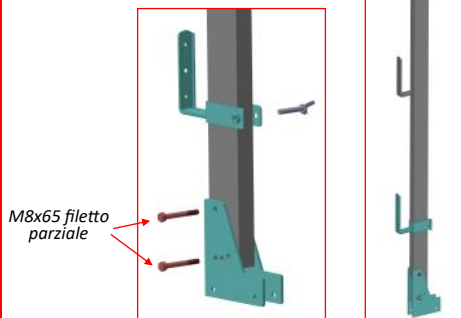


Tavole in legno di abete o altra essenza 200x30 classe minima C16 (UNI EN 338) fissate al montante con viti o chiodi.

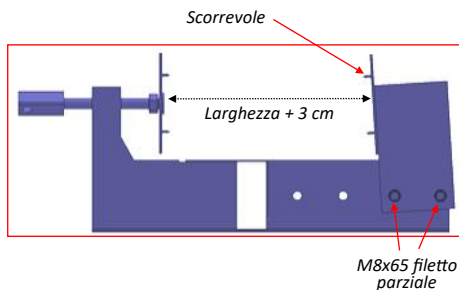


MONTAGGIO

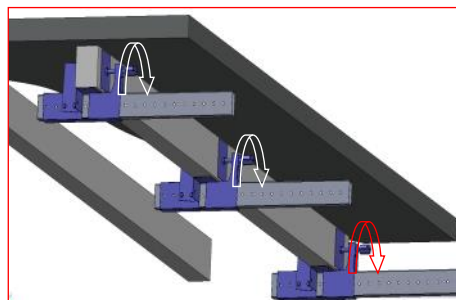
1 Assemblare i componenti al montante



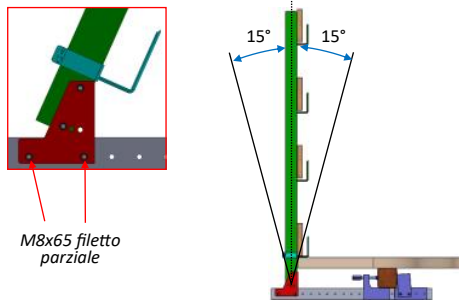
2 Identificare la larghezza del trave, posizionare gli elementi della morsa (parte principale e scorrevole, con viti M8x65 filetto parziale) ad una distanza superiore di 3 cm con la vite della morsa completamente aperta. Fissare le due viti in dotazione all'elemento orizzontale.



3 Fissare le morse sui travi con interasse adeguato e fissandoli in modo che i denti di ancoraggio siano totalmente inseriti nel trave.



4 Assemblare i montanti all'elemento orizzontale con le viti in dotazione (con inclinazione massima di 15° rispetto alla verticale) e montare le tavole.



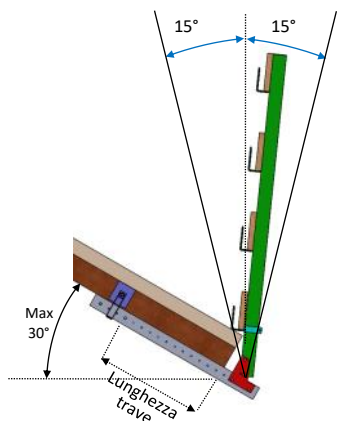
Durante le fasi di montaggio e smontaggio, oltre ai rischi connessi alla movimentazione manuale dei carichi, all'uso delle attrezzature (trapano o strumenti di fissaggio manuale), può sussistere il **pericolo di caduta nel lavoro**. Pertanto è necessario l'utilizzo di altri sistemi di prevenzione e protezione, tipo funi anticaduta, piattaforme di lavoro o altri sistemi certificati idonei. Tali operazioni di montaggio e smontaggio devono essere sospese in condizioni di superfici scivolose, neve, ghiaccio o in presenza di vento forte (valutato a discrezione del coordinatore della sicurezza).

6. CONFIGURAZIONE CON AGGANCIO FRONTALE

ESEMPI DI APPLICAZIONE, INDICAZIONI DI MONTAGGIO E SMONTAGGIO DEI COMPONENTI

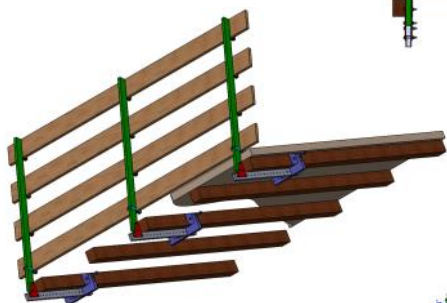
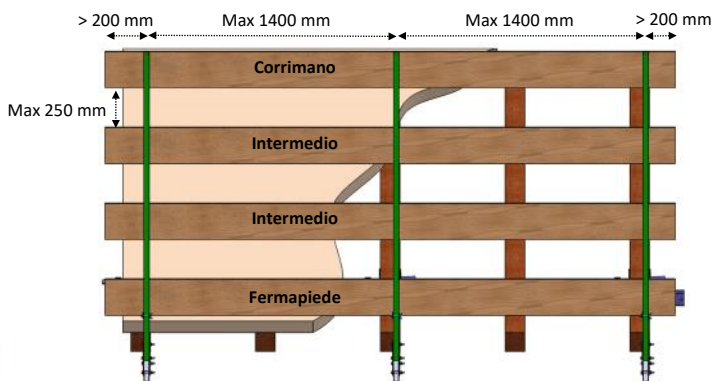
Questo capitolo del manuale è dedicato agli esempi di applicazione e le relative indicazioni per il montaggio e lo smontaggio dei componenti nel caso di **CONFIGURAZIONE CON AGGANCIO FRONTALE**. Il parapetto 11_199 nella configurazione **frontale** è omologato per la **Classe B** secondo la norma UNI EN 13374:2019.

ESEMPI DI APPLICAZIONE



Specifiche di ancoraggio

larghezza trave	Lunghezza trave (mm)	
	minimo	massimo
min 110 mm	185	740
max 220 mm		

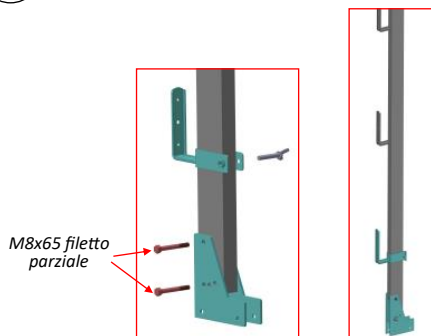


Tavole in legno di abete o altra essenza 200x30 classe minima C16 (UNI EN 338) fissate al montante con viti o chiodi.

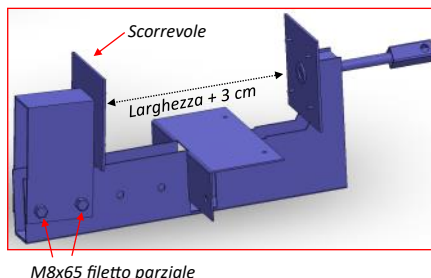


MONTAGGIO

1 Assemblare i componenti al montante



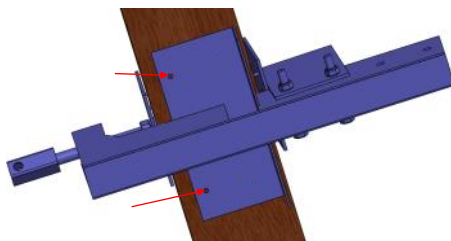
2 Identificare la larghezza del trave, posizionare gli elementi della morsa (parte principale e scorrevole, con viti M8x65 filetto parziale) ad una distanza superiore di 3 cm con la vite della morsa completamente aperta.



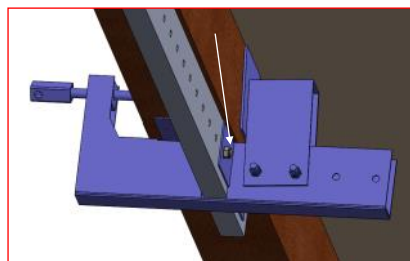
3 Fissare le morse sui travi con interasse adeguato, e ad una distanza dallo porto come previsto dal range indicato nella pagina precedente) e fissandole in modo che i denti di ancoraggio siano totalmente inseriti nel trave.



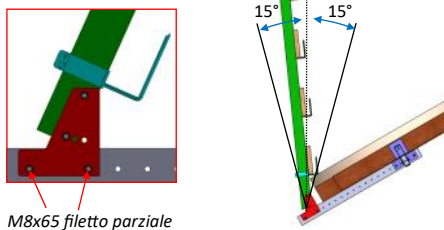
4 Fissare due viti autofilettanti diametro e lunghezza minimi 4,8 x 50 mm per ogni morsa.



5 Inserire gli elementi orizzontali e fissarli con le due viti in dotazione (M8x45).



6 Assemblare i montanti all'elemento orizzontale con le viti in dotazione (con inclinazione massima di 15° rispetto alla verticale) e montare le tavole.



Durante le fasi di montaggio e smontaggio, oltre ai rischi connessi alla movimentazione manuale dei carichi, all'uso delle attrezzature (trapano o strumenti di fissaggio manuale), può sussistere il **pericolo di caduta nel lavoro**. Pertanto è necessario l'utilizzo di altri sistemi di prevenzione e protezione, tipo funi anticaduta, piattaforme di lavoro o altri sistemi certificati idonei. Tali operazioni di montaggio e smontaggio devono essere sospese in condizioni di superfici scivolose, neve, ghiaccio o in presenza di vento forte (valutato a discrezione del coordinatore della sicurezza).

7. SMONTAGGIO DEI COMPONENTI

Lo smontaggio avverrà seguendo le sequenze a ritroso di come è avvenuto il montaggio, ossia rimuovendo dapprima le tavole del sistema e togliendo le basi dalla parete verticale.

Il tutto deve avvenire sempre in condizioni di sicurezza, utilizzando ad esempio, una piattaforma di lavoro e/o attrezzatura idonea certificata.

N.B.: Nello smontaggio delle protezioni occorre tenere sempre ben stretti i componenti per evitare che possano cadere con conseguenze di pericolo.

Dopo lo smontaggio è necessario **verificare l'integrità e la funzionalità** dei parapetti per un successivo utilizzo degli stessi, provvedendo alla pulizia degli stessi da residui di cantiere.

8. MOVIMENTAZIONE E STOCCAGGIO

Tutto il personale che in qualche modo viene ad interagire con l'attrezzatura deve rispettare rigorosamente le raccomandazioni di seguito descritte:

- Le operazioni di imballaggio, movimentazione, sollevamento, trasporto e disimballo devono essere effettuate solo da personale qualificato, perfetto conoscitore dell'attrezzatura, facendo riferimento alle norme antinfortunistiche vigenti in materia e i mezzi adoperati devono essere integri ed idonei ad eseguire in sicurezza le operazioni richieste, tenuto conto delle dimensioni, del peso, delle parti sporgenti, delle parti delicate e del baricentro dell'attrezzatura
- Evitare usi e manovre improprie al di fuori del proprio campo di competenza e responsabilità;
- Usare sempre i guanti da lavoro e scarpe antinfortunistiche;
- Non inserire mai le mani od altre parti del corpo sotto ai componenti sollevati;
- Non indossare anelli, orologi, bracciali o indumenti troppo ampi e penzolanti durante le operazioni di montaggio e smontaggio dell'attrezzatura.

MOVIMENTAZIONE

Il montante viene di norma spedito in confezioni multi pezzi, imballato ed assicurato su pallet. La movimentazione dell'imballo deve essere effettuata con carrello elevatore munito di forche in grado di sollevare e movimentare un peso almeno pari a quello dell'imballo indicato sulla bolla di accompagnamento. Le operazioni di disimballaggio sono limitate alle eliminazione della plastica di protezione ed ai legacci utilizzati per assicurare gli attrezzi sui pallet.

La plastica è un materiale inquinante e come tale non deve essere nè bruciata (provoca fumi tossici), né dispersa nell'ambiente, ma smaltita secondo le leggi vigenti.

Raccogliere ogni elemento di scarto in appositi contenitori, secondo le indicazioni per la raccolta differenziata dei rifiuti.

STOCCAGGIO

Il montante deve essere stivato possibilmente in posizione tale da non essere sottoposto a forze che possano danneggiare i suoi componenti evitando il contatto con spigoli vivi. Deve essere conservato, quando non utilizzato, in ambiente asciutto ed opportunamente ventilato e comunque non in presenza di acqua o di altri agenti contaminanti o corrosivi.

9. MANUTENZIONE

Le operazioni di manutenzione e verifica devono essere eseguite da personale competente e conoscitore, sia del parapetto sia delle norme di sicurezza esistenti in materia, prima di ogni installazione/utilizzo dello stesso. È obbligatorio verificare periodicamente lo stato di conservazione del parapetto provvisorio in dotazione, controllando:

- **per i componenti metallici: stato superficiale delle finiture, usura, assenza di corrosione, stato delle saldature, serraggio di eventuali bulloni e viti presenti, scorrimento delle parti di movimento come viti e perni (eventualmente si deve prevedere ingrassaggio tra le parti).**
- **per le tavole in legno: la presenza di tagli e abrasioni, le condizioni di usura in relazione alle condizioni di utilizzo (movimentazioni errate in cantiere in fase di posa, esposizione climatiche e ambientali non idonee).**



Le manutenzioni devono essere registrate in riferimento alle tipologie di intervento effettuato ed in base al suo esito: **nel caso il montante per parapetto provvisorio abbia subito arresto di caduta, deve essere immediatamente sottoposto al controllo di personale competente che ne stabilisce il possibile riutilizzo o l'immediata sostituzione.** Le attività di ispezione devono essere registrate su scheda, la quale deve essere a disposizione dell'utilizzatore.

10. CONDIZIONI GENERALI D'IMPIEGO, USI PREVISTI E LIMITAZIONI

Il montante per parapetto è realizzato e certificato per essere utilizzato come **sostegno di protezione provvisorio** contro la caduta dall'alto durante attività di costruzione, riparazione o ristrutturazione, permettendo di lavorare su **superfici orizzontali o inclinate (CONFIGURAZIONE LATERALE Classe A fino a 10° dall'orizzontale, CONFIGURAZIONE FRONTALE Classe A+B fino a 30° dall'orizzontale)**. Tale parapetto è in grado di sostenere una persona che camminando si appoggia alla protezione e di arrestare una persona che cade nella direzione della protezione stessa.

Secondo le indicazioni della norma UNI EN 13374:2019, l'utilizzo del sistema di protezione di classe "A" o "B" prevede alcune condizioni di impiego:

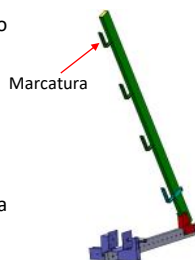
- Altezza massima di utilizzo dal suolo: 40 m;
- La pendenza della superficie di lavoro (piano di calpestio) per la classe A non deve essere superiore a 10° (pari a una pendenza 18%) ; per la classe B non deve essere superiore a 30° (pari a una pendenza del 58%);
- L'inclinazione del parapetto non deve scostarsi dalla verticale di 15°;
- La distanza tra la parte più alta della protezione e la superficie di lavoro (misurata sulla perpendicolare alla superficie di calpestio) deve essere di almeno 1 m;
- Lo spazio in altezza tra i correnti (corrimano, intermedi e fermapiede) non deve essere superiore a 470 mm se installati su superficie con inclinazione massima 10° (classe A) oppure non deve essere superiore a 250 mm se installato su superficie con inclinazione compresa tra 10° e 30° (classe B) ;
- Il bordo superiore del fermapiede deve essere almeno 150 mm sopra la superficie di lavoro;
- Lo spazio tra il piano di calpestio ed il bordo inferiore del fermapiede non deve essere superiore a 20 mm.
- Trattandosi di protezione provvisoria, il periodo di installazione, con controlli periodici dello stato degli elementi che compongono il parapetto e dello stato del manufatto, è limitato all'utilizzo provvisorio fino ad un massimo di 6 mesi (vedi UNI EN 13374:2019).

11. DATI D'IDENTIFICAZIONE

Nella posizione indicata in figura è stampigliata la marcatura di contrassegno contenente:

- Identificazione fabbricante o fornitore;
- Anno di costruzione;
- Norma di riferimento;
- Classe di riferimento;
- Mese di produzione: ("LI": Gennaio; "LII": Aprile; "LIII": Luglio; "LIV": Ottobre)

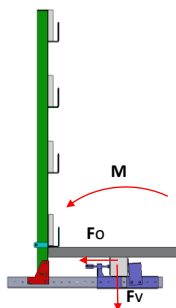
Questa marcatura tutela il costruttore da eventuali manomissioni e garantisce sicurezza all'utilizzatore.



12. CONFIGURAZIONE CON AGGANCIAMENTO LATERALE

CARICHI TRASFERITI AL PUNTO DI ANCORAGGIO

L'utilizzatore deve verificare l'efficacia dell'ancoraggio con riferimento ai carichi trasferiti allo stesso sotto riportati in tabella ed in base alle effettive condizioni del manufatto al quale sistema viene fissato.



Fo: Forza orizzontale
Fv: Forza verticale
M: Momento

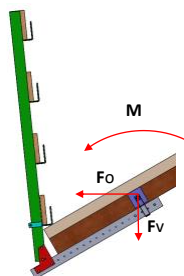
Condizioni di carico previste dalla UNI EN 13374:2019	Fo daN	Fv daN	M daNxm
S.L.U. (stato limite ultimo)	± 202	+ 36	± 200
S.L.A. (stato limite accidentale)	± 21	+ 147	± 108

Azioni calcolate in corrispondenza del piano di lavoro

13. CONFIGURAZIONE CON AGGANCIAMENTO FRONTALE

CARICHI TRASFERITI AL PUNTO DI ANCORAGGIO

L'utilizzatore deve verificare l'efficacia dell'ancoraggio con riferimento ai carichi trasferiti allo stesso sotto riportati in tabella ed in base alle effettive condizioni del manufatto al quale sistema viene fissato.



Fo: Forza orizzontale
Fv: Forza verticale
M: Momento

Condizioni di carico previste dalla UNI EN 13374:2019	Fo daN	Fv daN	M daNxm
S.L.U. (stato limite ultimo)	± 202	+ 37	± 152
S.L.A. (stato limite accidentale)	± 21	147	± 123

Azioni calcolate in corrispondenza del piano di lavoro



14. INFORMAZIONI DI CARATTERE GENERALE

Il costruttore garantisce il prodotto contro difetti di fabbricazione o vizi di materiali difettosi per il periodo di legge.

Il costruttore non risponde di eventuali danni diretti o indiretti a persone o cose conseguiti ad usi impropri dell'attrezzatura o ad errata installazione e comunque ad azioni non contemplate da questo manuale.

La garanzia decade nei casi in cui l'attrezzatura:

- sia stata manomessa o modificata;
- sia stata utilizzata non correttamente;
- sia stata utilizzata violando i limiti indicati nel seguente manuale e/o sia stata sottoposta a eccessive sollecitazioni meccaniche;
- non sia stata sottoposta alle necessarie manutenzioni o queste siano state eseguite solo in parte e/o non correttamente;
- abbia subito danni per incuria durante il trasporto, l'installazione e l'utilizzo;
- siano state inserite parti di ricambio non originali.

Al ricevimento della merce, il destinatario deve verificare che la stessa non presenti difetti, danni derivanti dal trasporto e/o incompletezza della fornitura.

Eventuali difetti, danni o incompletezze vanno immediatamente segnalati alla ditta mediante comunicazione scritta e controfirmata dal vettore.

