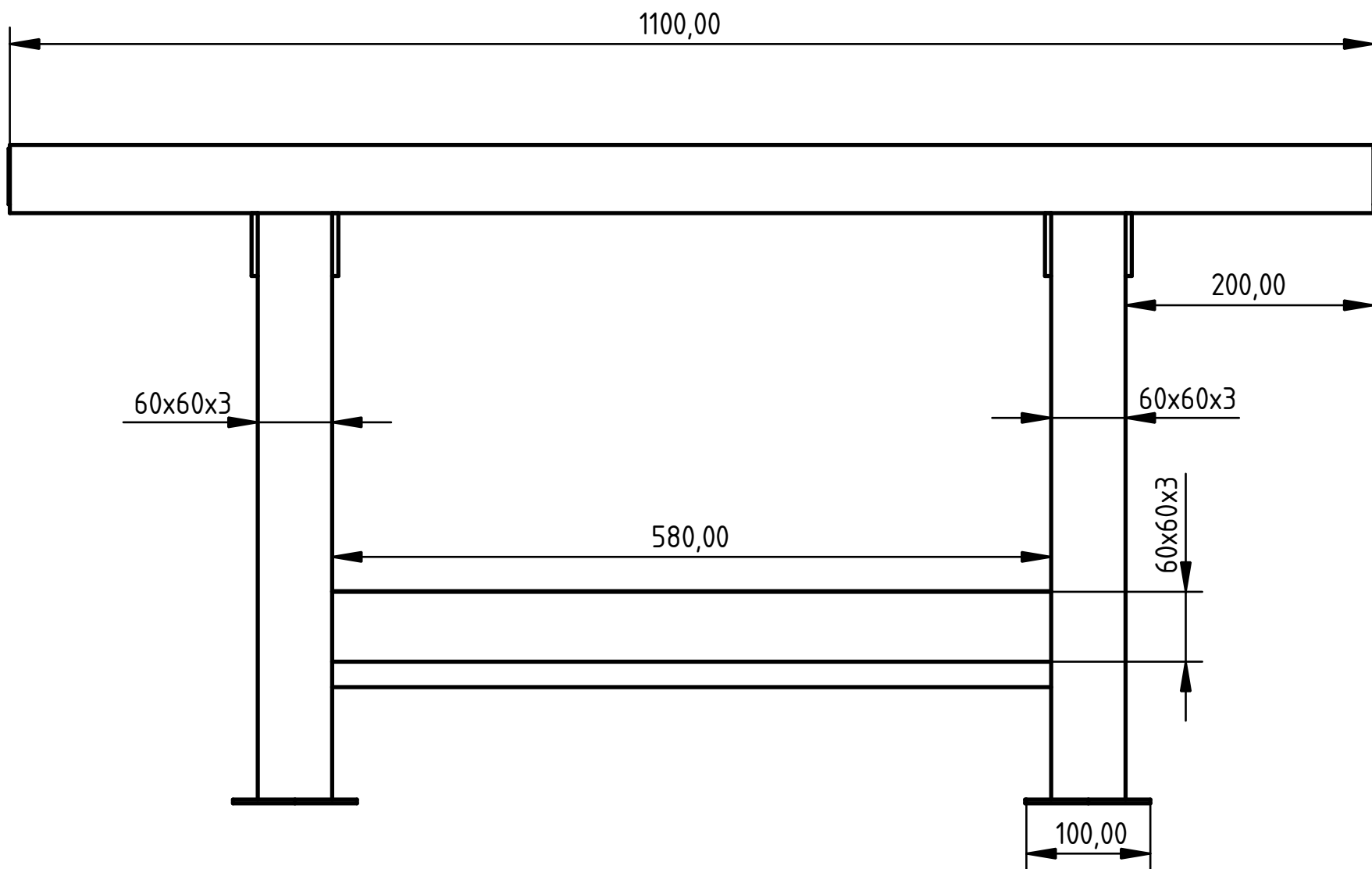
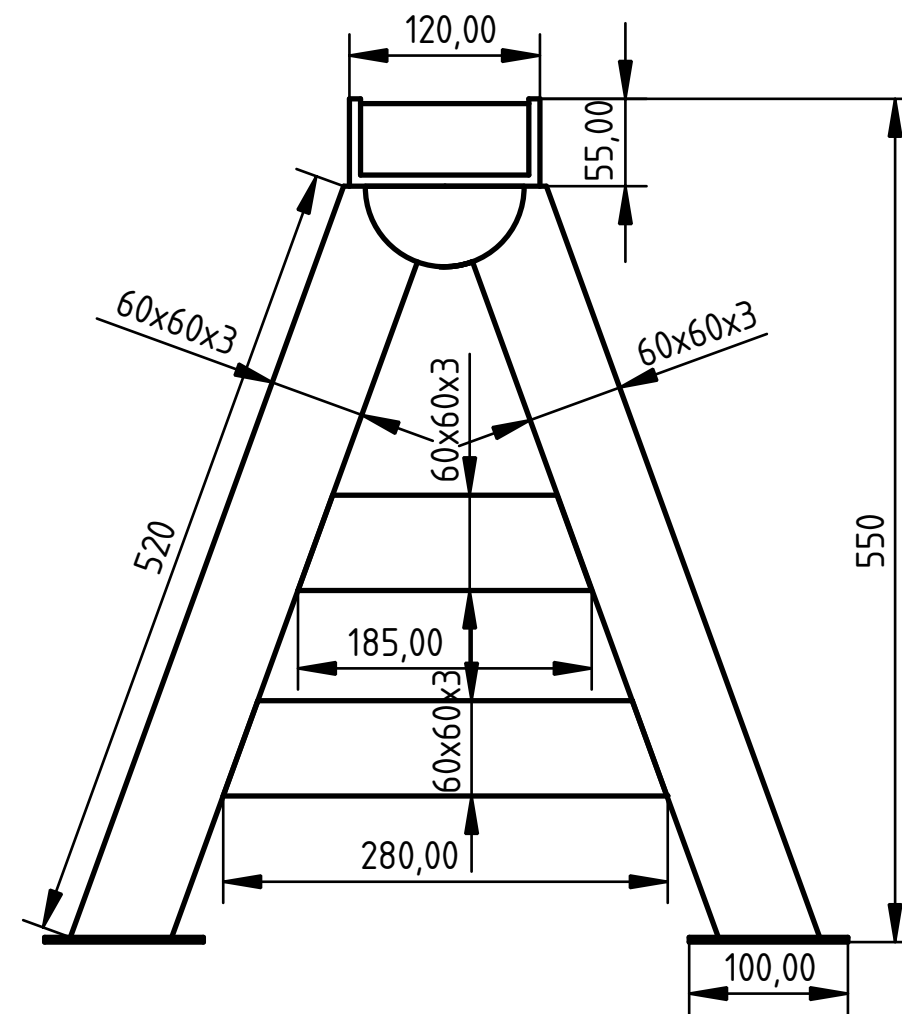


H G F E D C B A

VISTA FRONTALE



VISTA LATERALE



NOME PROGETTISTA :  
**DAVIDE PISCOPIELLO**  
 DATA :  
**11/10/2023**  
 SUPERVISORE :  
**LUGINO SABATO**  
 DATA :  
**11/10/2023**  
 FORMATO :  
**A3**  
 SCALA :  
**SCALA**  
 PESO (kg) :  
**PESO**  
 COPYRIGHT

**CAVALLETTO 5T 500 UNP**  
 COD. CA5T500UNP  
 DITTA :  
**PISCOPIELLO PONTEGGI SRL**  
 NUMERO DI VERSIONE :  
**1**  
 PAGINA :  
**FOGLIO**

|   |       |
|---|-------|
| I | _____ |
| H | _____ |
| G | _____ |
| F | _____ |
| E | _____ |
| D | _____ |
| C | _____ |
| B | _____ |
| A | _____ |

H G B A