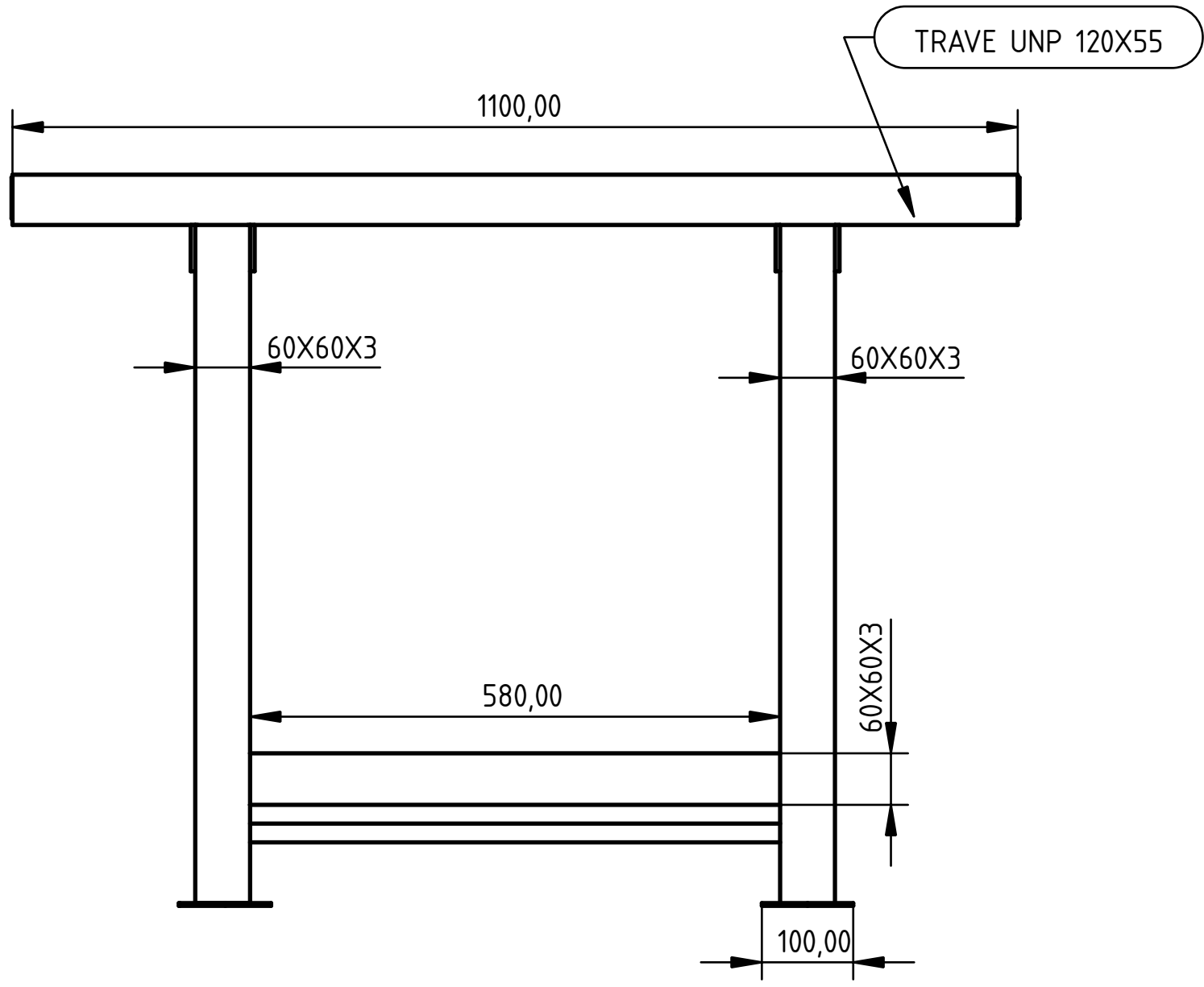
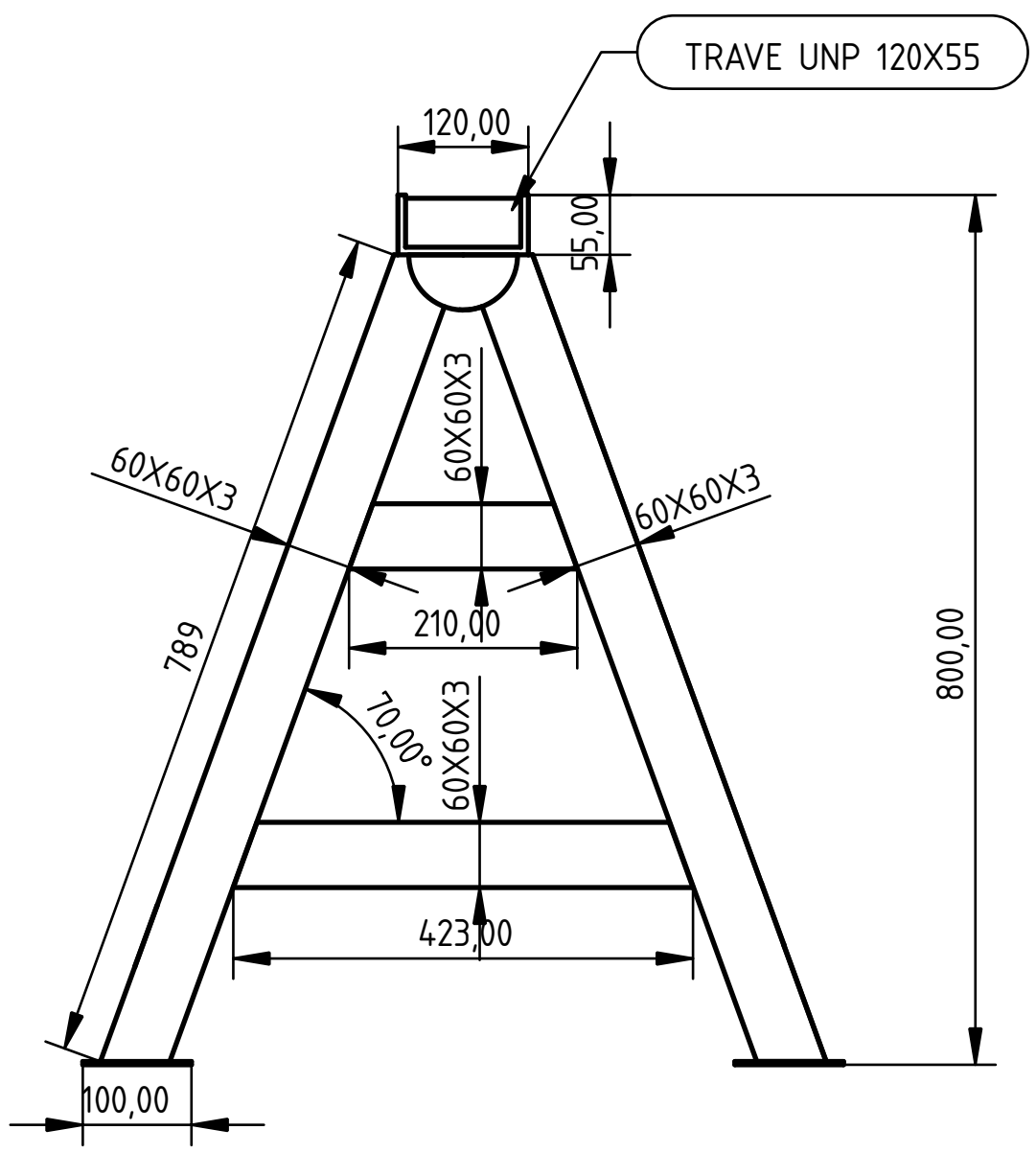


H G F E D C B A

VISTA FRONTALE



VISTA LATERALE



NOME PROGETTISTA : DAVIDE PISCOPIELLO		CAVALLETTO 5T 800 UNP CA5T800UNP		I	_____
DATA : 11/10/2023				H	_____
SUPERVISORE : LUGINO SABATO		DITTA : PISCOPIELLO PONTEGGI SRL		G	_____
DATA : 11/10/2023				F	_____
FORMATO : A3		NUMERO DI VERSIONE : 1		E	_____
SCALA : SCALA	PESO (kg) : PESO			C	_____
		PAGINA : FOGLIO		B	_____
COPYRIGHT				A	_____

H G F E D C B A