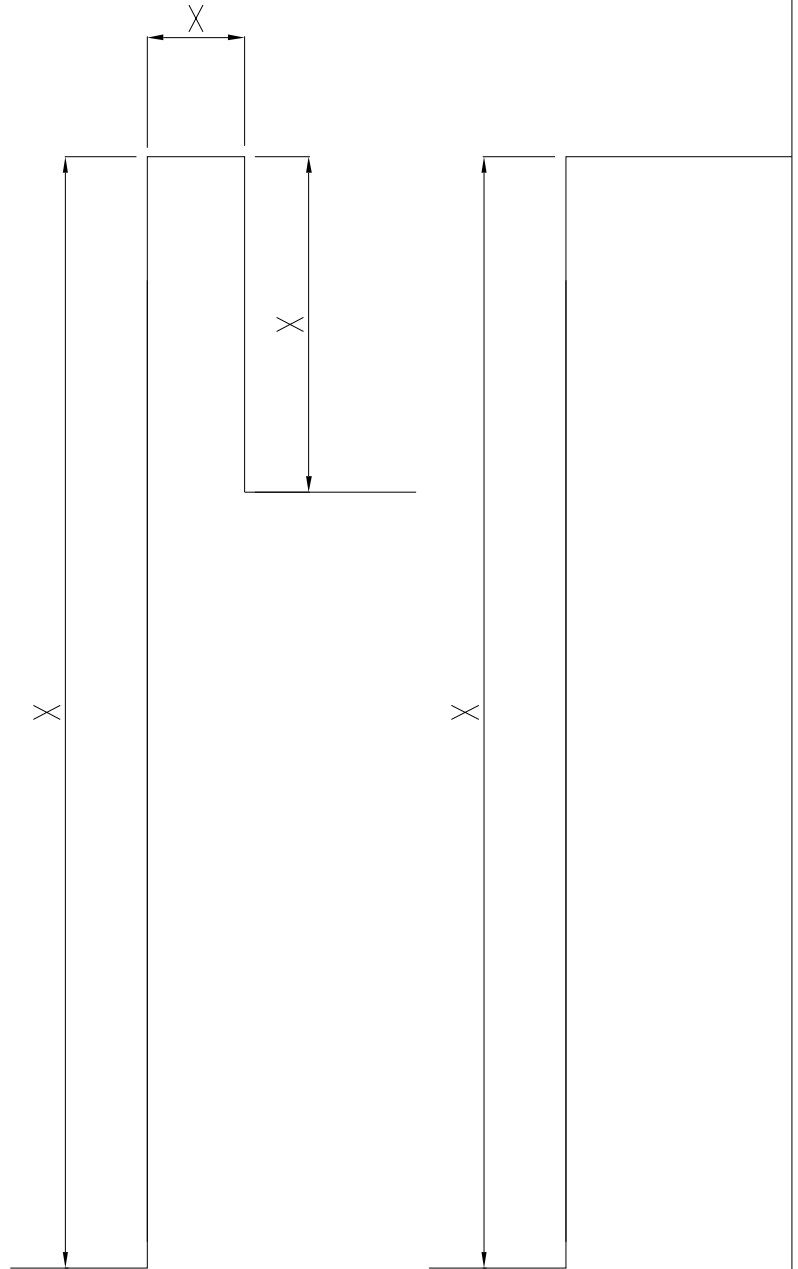


RIF:

DATA

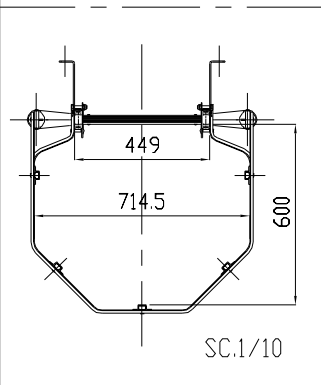
COMPONENTISTICA :

- STAFFE NON FORNITE
- SCALA REMOVIBILE SL-09/G
- CANCELLETTO ANTINTRUSIONE
- BOTOLA A RIBALTA ROMPITRATTA



VERSIONE CON SBARCO PEDANA E SCALA RIDISCESA

VERSIONE CON SBARCO STANDARD



SECURITY SYSTEM

disegnato da	data	coll. gen.	H10-h10	scala generica	1/18	
denominazione	SCALA ITALIA			Formato tavola	A2	
disegno n°	-----					