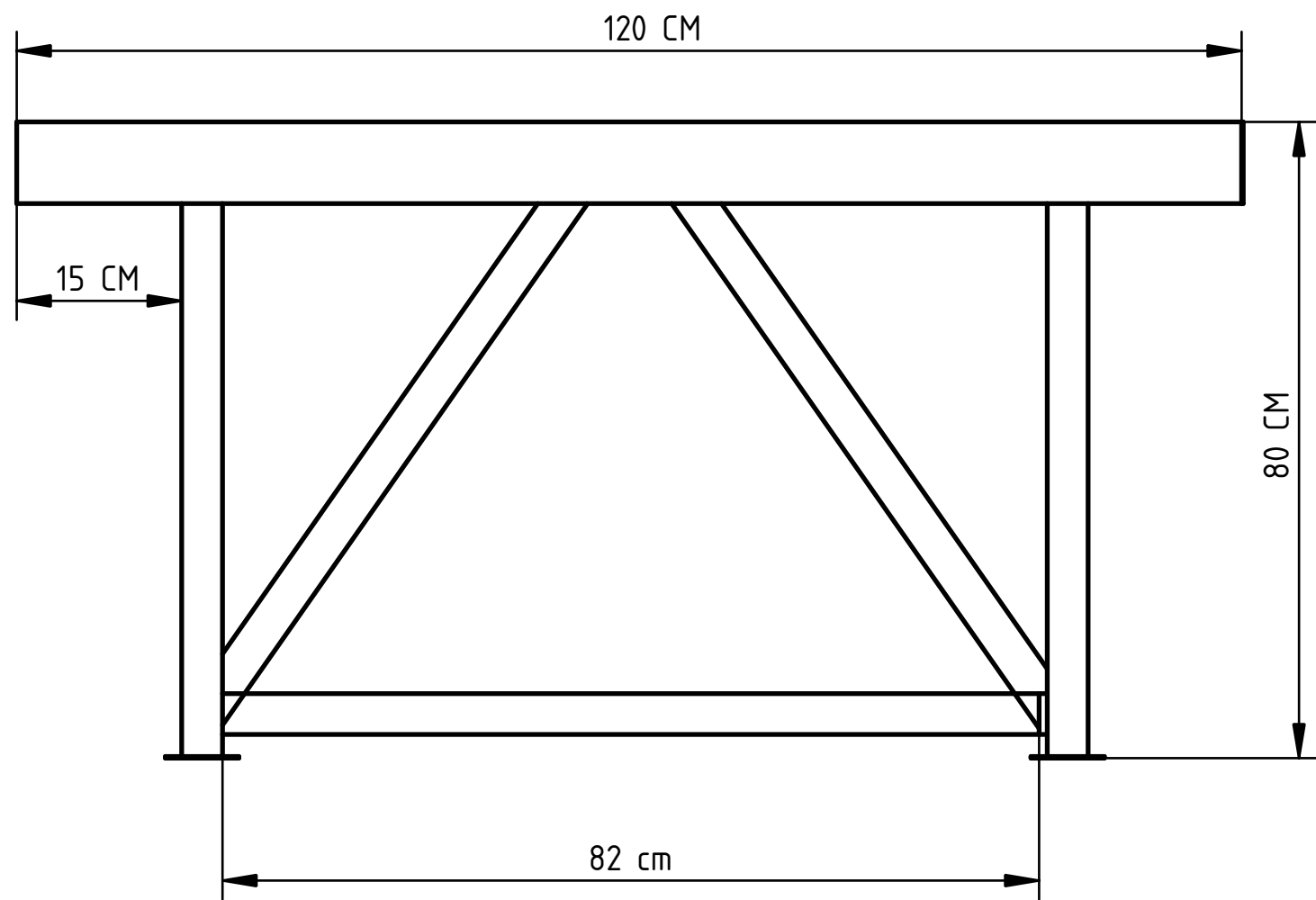


H G F E D C B A

4

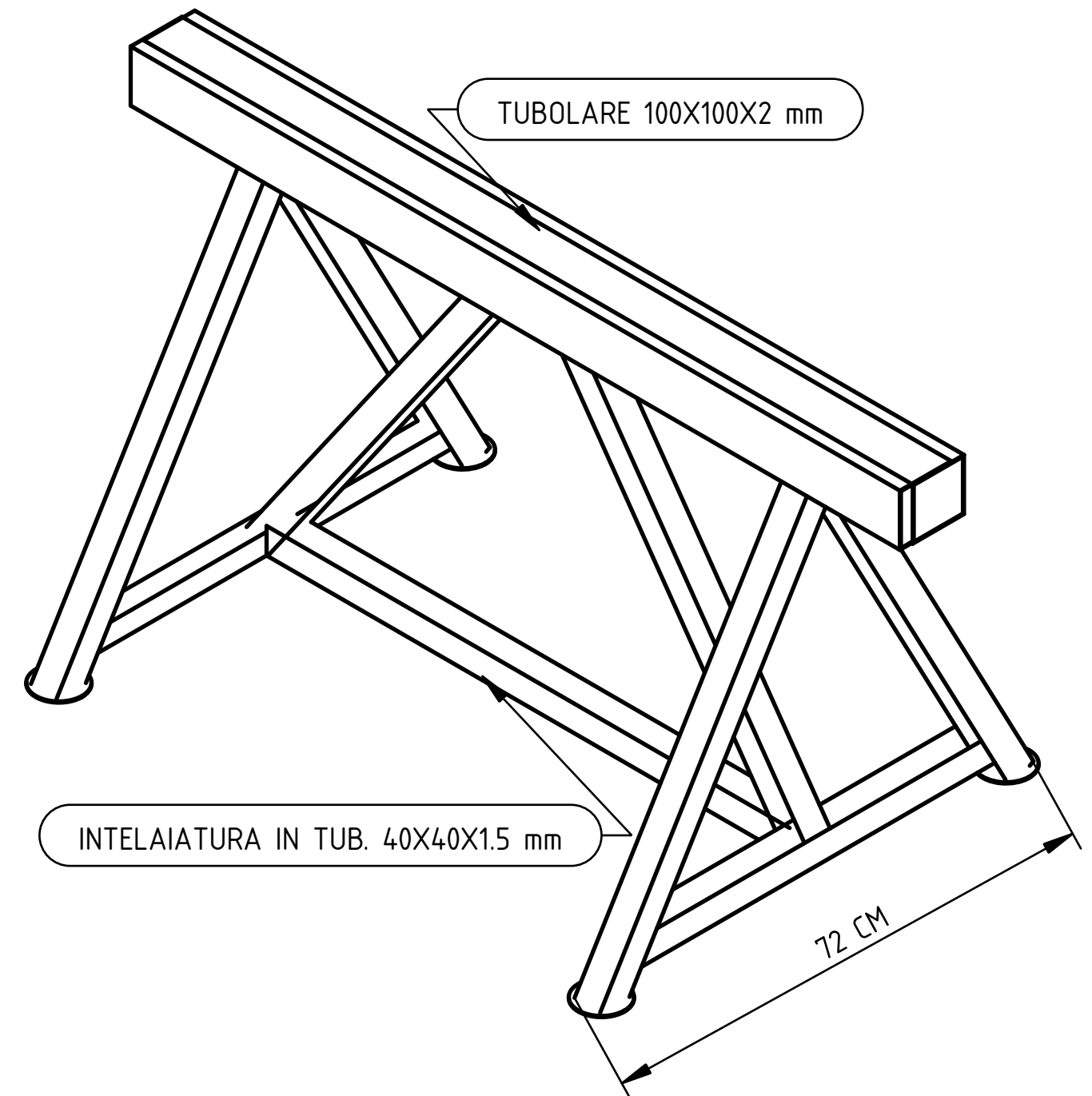


3

2

1

H G B A



4

3

2

1

NOME PROGETTISTA : <b>DAVIDE</b>		<b>CAVALLETTO IND. 500 KG.</b>		I	_____
DATA : 31/01/2024				H	_____
SUPERVISORE : LUGINO		COD. CA500		G	_____
DATA : DATA CONTROLLO				F	_____
FORMATO : <b>A3</b>		DITTA : PISCOPIELLO PONTEGGI SRL		E	_____
SCALA : SCALA	PESO (kg) : PESO	NUMERO DI VERSIONE : NUMERO DI VERSIONE		D	_____
COPYRIGHT		PAGINA : FOGLIO		C	_____
				B	_____
				A	_____