

ELEVAH[®] 40 MOVE

Altezza massima di lavoro	4 m	
Portata massima	200 kg	
Numero Persone	1	
Uso	Interno	
A	Altezza macchina chiusa	1730 mm
B	Altezza minima da terra*	290 mm
C	Altezza massima piano cestello	1950 mm
D	Ingombro macchina	1000 mm
E		715 mm
F	Dimensioni cestello	685 mm
G		580 mm
Peso macchina	280 kg	
Dimensione ruota motrice	Ø 186x60	
Dimensione ruote posteriori folli	Ø 150x40	



PRESTAZIONI

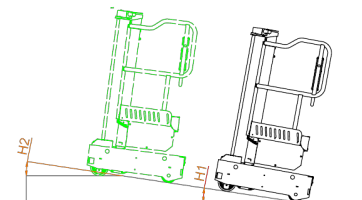
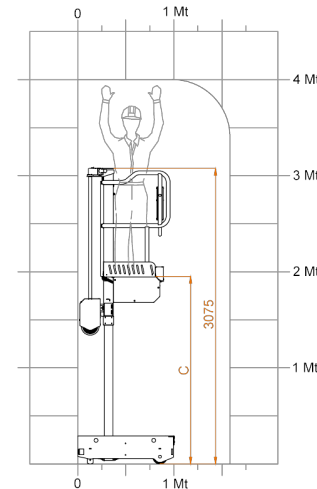
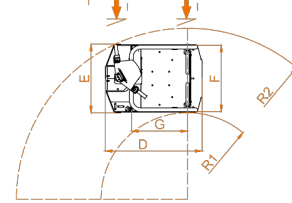
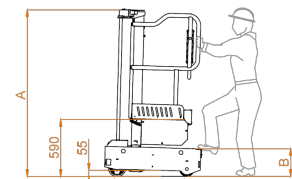
Alimentazione	24 V	
Batterie	2 AGM 12V 45 Ah	
Caricabatterie	115V-230V 50/60HZ	
H1	Pendenza massima superabile	15%
H2	Pendenza sbarco superabile	15%
R1	Raggio di sterzata interno	900 mm
R2	Raggio di sterzata esterno	1780 mm
Velocità massima di salita	0,15 m/s	
Velocità massima di discesa	0,15 m/s	
Velocità max. di traslazione	5 km/h	
I	Pressione massima per ruota a pieno carico **	1,6 kN
Cicli di lavoro (con batterie cariche) **	Ca. 110	

* E' presente un gradino intermedio

** Pressione massima considerando che il peso della piattaforma più il carico massimo a bordo del cestello siano completamente distribuiti su un solo lato della piattaforma (carico totalmente asimmetrico).



Certificazione CE e TÜV e omologazione per uso esterno in assenza di vento. Nel valutare le conformità sono state prese in considerazione le norme menzionate le cui misure proposte sono state attuate solo se esiste effettivamente un rischio corrispondente.



Colori RAL Standard: Arancio RAL 2004 lucido, Grigio RAL 7016 opaco