

TRABATELLO MAXI TRIS PLUS

Il Trabattello MAXI-TRIS-PLUS è l'evoluzione del modello MAXI-TRIS, pur mantenendo la stessa struttura viene fornito con la base plus che oltre ad essere più robusta e smontabile in 4 pezzi ha la predisposizione per i livellatori e quindi il trabattello può essere utilizzato anche in ambienti esterni dove solitamente ci sono dei dislivelli. In oltre la base è dotata di 4 ruote Ø 125mm.

D.LGS 81/08
NF E 85-200
PER INTERNI E PIANI LIVELLATI

INGOMBRO ESTERNO DI BASE 160X84 CM

ALTEZZA
DI LAVORO
MAX
5,70 M



ACCESSORIO

LIVELLATORI

Il Trabattello Maxi-Tris-PLUS è predisposto per l'utilizzo dei livellatori, li troverete come accessori.

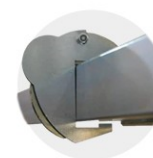


SICUREZZA



MONTAGGIO

Montaggio Rapido e sicuro grazie al perno a cascata



BLOCCAGGIO

Tutti i Piani di lavoro sono dotati di 1 gancio anti ribaltamento

COMFORT



DISTANZA

La distanza tra i gradini e di soli 27 cm che permette oltre ad una salita comoda anche lo spostamento del piano su più livelli



MONTAGGIO

Grazie ai perni a cascata e il sistema ad innesto il trabattello viene montato in soli 7 min.



RUOTE

Dotato di 4 ruote Ø 125 mm di cui 2 girevoli con freno e 2 fisse

CARATTERISTICHE

Materiale	Acciaio (Ferro) Zincato			
Dimensione Struttura	156x75 cm			
Portata	150 Kg			
Montanti	Ø 35 mm			

UTILITY

	MTP150MP	MTP275MP	MT4P00MP	MTP470PMP2
Peso	40 kg	50 kg	60 kg	83 kg
Dimensione imballo	168x80x15 cm	168x80x20 cm	168x80x20 cm	168x80x40 cm
Tempo di Montaggio	5 min.	6 min.	7 min.	9 min.
Libretto di Conformità	Si	Si	Si	Si

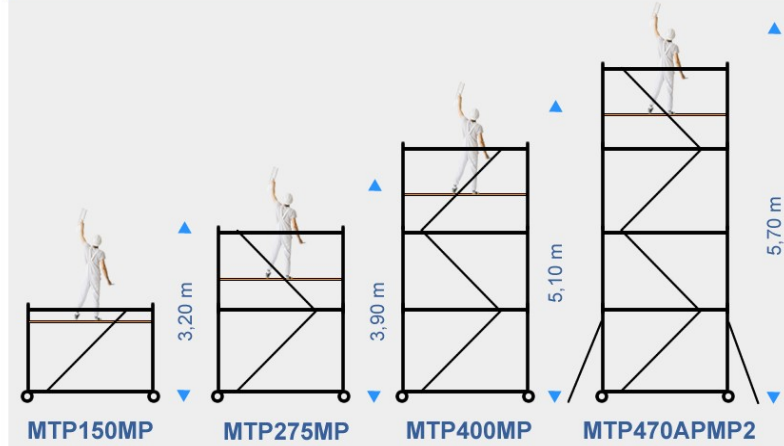
TUTTE LE ALTEZZE

ALTEZZE		MPT150MP	MPT275MP	MTP400MP	MTP470APMP2
Altezza Max di Lavoro	mt	3,20	3,90	5,10	5,70
Altezza Max al Piano	mt	1,25	1,86	3,10	3,70
Altezza Max d'Ingombro	mt	1,50	2,75	4,00	4,70

COMPOSIZIONI

Basamento con Ruote	1	1	1	1
Alzata da 120 cm	1	2	3	4
Pianetto 33x 160 cm	1	1	1	2
Piano con botola 62x155 cm	0	0	0	1
Aste stabilizzatrici da 150 cm	0	0	0	4

ALTEZZE DI LAVORO



MTP150MP

MTP275MP

MTP400MP

MTP470APMP2

ACCESSORI PER IL TRABATTELO MAXITRIS-PLUS

TRABATTELO > MAXI TRIS > PLUS > ACCESSORI

PIANO DI LAVORO CON BOTOLA



CON GANCIO ANTI RIBALTAMENTO

CARATTERISTICHE

COD.	01009	TELAIO	FERRO ZINCATO
PORTATA.	150 KG	PIANO	LEGNO CARPLAY
PESO.	11 KG	DIMENSIONI	62X155 CM

PIANETTO DI LAVORO 33X155 CM



CON GANCIO ANTI RIBALTAMENTO

CARATTERISTICHE

COD.	032309	TELAIO	FERRO ZINCATO
PORTATA.	120 KG	PIANO	LEGNO MULTIS.
PESO.	7 KG	DIMENSIONI	33X150 CM

FERMAPIEDE PER PIANO CON BOTOLA



MONTAGGIO RAPIDO SENZA VITI

CARATTERISTICHE

COD.	01016	DIMENSIONI	70X158 CM
PESO.	4 KG		
MATERIALE	LEGNO IGNIFUGO CAR-PLAY		

ALZATA COMPLETA DA 120 CM



PERNO CON LEVETTA A CASCATA

CARATTERISTICHE

COD.	03124	PIANTONI	Ø 35 MM
PESO.	22 KG	DIMENSIONI	75X156 CM
MATERIALE	FERRO ZINCATO		

ASTA STABILIZZATRICE DA 150 CM



CON GIUNTI RAPID BLOCK

CARATTERISTICHE

COD.	01428	TELAIO	FERRO ZINCATO
PORTATA.	150 KG	TUBOLARE	Ø 35 MM
PESO.	2,5 KG	GIUNTO	RAPID BLOCK

ASTA STAB. TELESCOPICA 200/300 CM




CON GIUNTI RAPID BLOCK

CARATTERISTICHE

COD.	00072	TELAIO	FERRO ZINCATO
PORTATA.	150 KG	TUBOLARE	Ø 35 MM
PESO.	5,5 KG	GIUNTO	RAPID BLOCK

BASAMENTO CHIUDIBILE PER INTERNI



BASAMENTO PER INTERNI

CARATTERISTICHE

COD.	00169	DIMENSIONI	80X160 CM
RUOTE	4 GIR. C FRENO Ø 100 MM		
PESO.	7 KG		

LIVELLATORE A VITE SBALZO 12 CM



CON PREDISPOSIZIONE PER LIVELLATORI
(da sistemare)

CARATTERISTICHE

COD.	01797	SBALZO	12 CM
TUBOLARE ORIZZONTALE	35X35 MM		
PESO.	2,5 KG		

LIVELLATORE A VITE SBALZO 22 CM




SISTEMA A PISTONE

CARATTERISTICHE

COD.	01796	SBALZO	12 CM
TUBOLARE ORIZZONTALE	35X35 MM		
PESO.	3,5 KG		

ZOPPI PER SBALZI MAX 80 CM



REGOLAZIONE OGNI 10 CM

CARATTERISTICHE

COD.	Z5FUL	SBALZO MAX	80 CM
PORTATA.	150 KG	TUBOLARE	35X35 MM
PESO.	4,5 KG	cad.1	

RIVENDITORE AUTORIZZATO